

г.Москва

"Контроль-Сервис"

ЗАКАЗАТЬ



**Конвейерный
металлодетектор МД-3**

ПАСПОРТ

***Техническое описание и
Монтажно-наладочные работы***



ВВЕДЕНИЕ

Настоящее техническое описание и инструкция по монтажно-наладочным работам предназначена для ознакомления с устройством, монтажом и обслуживанием металло-детекторов МД-3.

Надежность работы металлодетектора и срок его службы во многом зависит от грамотной эксплуатации и правильно выполненного монтажа.

1. Техническое описание

Промышленные металлодетекторы (торговая марка МД-3) предназначены для обнаружения в потоках немагнитных материалов (как сыпучих, так и штучных), транспортируемых посредством ленточных конвейеров, различных включений черных и цветных металлов. Металлодетекторы обладают высоким уровнем чувствительности и обеспечивают обнаружение металлических включений в любой точке проема, что делает их эффективным средством контроля. Легко встраиваются в существующие технологические линии. Обеспечивают обнаружения металлических включений при любых скоростях технологической линии. Детекторы комплектуются выносным пультом управления, которые устанавливаются в непосредственной близости от детектора. Пульт управления комплектуется в двух вариантах:

- Пульт со световой сигнализацией и нормально замкнутым контактом реле, при срабатывании которого контакт размыкается и останавливает конвейер (включен в цепь кнопки «СТОП» конвейера). Этот контакт может быть использован для управления промежуточного реле.

- Пульт со световой и звуковой сигнализацией, а также с кнопкой разблокировки датчика. В случае срабатывания датчика, оператор должен подойти к детектору, проверить наличие металла, убрать его и только после этого, нажать кнопку разблокировки детектора. Только после этой операции возможен запуск транспортной ленты

2. Краткие технические характеристики

2.1. Питание металлодетектора осуществляется от сети переменного тока напряжением 220 В $\pm 15\%$ частотой 50 Гц.

2.2. Мощность, потребляемая прибором от сети, не превышает 10 ВА при номинальном напряжении.

2.3. Режим работы – непрерывный.

2.4. Внешние цепи блокировки и сигнализации подключаются через контакты 3 и 4 штепсельного разъема ШР1 электронного блока металлодетектора.

2.5. Металлодетектор работает при температуре окружающей среды от -40°C до $+60^{\circ}\text{C}$ и относительной влажности 80%.

2.6. Электронный блок металлодетектора выполнен в корпусе для настенного монтажа и защиты от проникновения посторонних предметов и влаги. Размером 220x145x80 мм.

2.7. Металлодетектор состоит из индуктивного датчика ДМ-1 и электронного блока БЭ-1. Индуктивный датчик и электронный блок соединяется с помощью кабеля КС-1 длиной, определяемой заказчиком.

2.8. Металлодетектор обеспечивает непрерывный контроль за наличием посторонних металлических предметов на конвейерных лентах технологического оборудования.

2.9. Отличительной особенностью металлодетектора является то, что его датчик монтируется непосредственно на несущей металлической конструкции транспортера.

2.10. Датчик металлодетектора выполнен из стеклопластика, что обеспечивает длительную работу в реальных условиях производства.

3. Инструкция по монтажу и наладке металлодетектора

1. Настоящая инструкция предназначена для правильного проведения монтажно-наладочных работ. При введении в эксплуатацию металлодетектора МД-3 на месте его применения, а также правильной эксплуатации прибора.

2. Подготовка изделия к монтажу:

2.1. Внешним осмотром проверить на отсутствие механических повреждений изделия.

2.2. Установить датчик металлодетектора на неметаллическую подставку

2.3. Убрать все металлические предметы, чтобы расстояние до датчика было не менее 0,5 м.

2.4. Соединить при помощи соединительного кабеля разъем ШР2 электронного блока с разъемом датчика

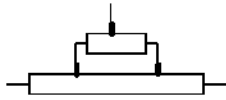
2.5. Ознакомиться с Приложением №1

ПРИЛОЖЕНИЕ №1

В данном приложении к инструкции по монтажу и наладке дана подробная информация об устройстве потенциометров «Балансировка» СП5-35 и правила балансировки.

1. Конструкция резисторов построена на груботочной схеме, имеет два резистивных элемента, при этом подвижные системы управления с одного вала. При регулировке резистора в начале происходит повороты подвижной системы точного резистивного элемента от упора до упора, а затем-поворот подвижной системы грубого резистивного элемента. При более мягком вращении вала резистора происходит точная подстройка, а при жестком вращений - грубая настройка.

Схема включения резисторов в корпусе потенциометра СП5-35:



2. При чрезмерной разбалансировке, возможны затруднения при настройке. В этом случае вращая потенциометры «Балансировка» в режиме грубая подстройка (поворот потенциометра более затруднен), необходимо установить приблизительно в среднее положение оба потенциометра. Затем потенциометром «Чувствительность» установить индикатор балансировки 1/2-3/4 шкалы и произвести балансировку системы.

3. Схема внешних подключений к разъему ШР1 дана на рис. 3

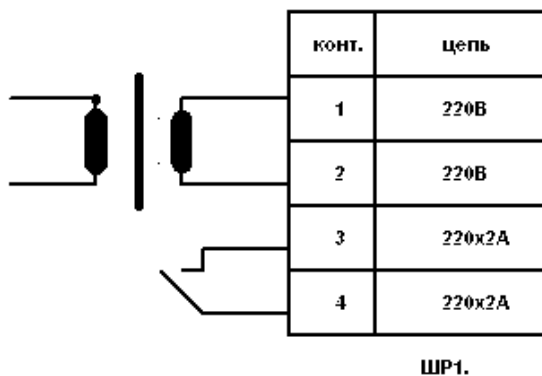


рис.3

2.6. Подключить питание переменного тока частотой 50 Гц и напряжением 220 В через разъем ШР1 электронного блока.

2.7. Снять крышку с электронного блока.

2.8. Если стрелка индикатора балансировки находится в крайнем правом положении, то потенциометром «Усиление» добиться, чтобы стрелка находилась в $1/2 \div 3/4$ части шкалы индикатора баланса. Если при включении стрелка прибора находится в $1/2 \div 3/4$ части шкалы, то приступить к балансировке.

2.9. Балансировка:

А) Поочередно и неоднократно вращая потенциометры «Баланс» добиться минимального показания индикатора балансировки.

Б) Вращая потенциометр «Усиление» по часовой стрелке, установить стрелку индикатора балансировки в $1/2 \div 3/4$ части шкалы, повторить балансировку.

В) Окончанием балансировки считается, когда при положении потенциометра «Усиление» в крайнем правом положении стрелка индикатора балансировки находится в нулевом положении (или близко к «0»)

2.10. Перемещая разные металлические предметы над датчиком металлодетектора, проверить срабатывание датчика, о чем будет сигнализировать световой индикатор.

2.11. В Табл. 1 показана зависимость чувствительности датчика от расстояния между металлом и поверхностью датчика.

Чувствительность для датчиков МД-ЗК и МД-ЗМ

Таблица №1

Вес металла	Расстояние от металла до поверхности датчика
1 г	25 мм
2 г	50 мм
5 г	100 мм
10 г	150 мм
20 г	200 мм
30 г	250 мм
50 г	300 мм
100 г	350 мм
900 г	400 мм
1000 г	450 мм

ВАЖНО: на цветные металлы чувствительность уменьшается в 2 раза.

4. Монтаж металлодетектора.

1. Стабильная работа детектора металла во многом определяется правильностью монтажа индуктивного датчика.

2. Производить монтаж датчика необходимо по заранее разработанному проекту, в котором должны быть учтены все требования настоящей инструкции. При проведении монтажных работ руководствоваться схемой электрических соединений и монтажным чертежом.

3. При установке индуктивного датчика, необходимо соблюдать следующие условия:

- элементы датчика не должны соприкасаться с исследуемыми предметами;

- лента конвейера не должна касаться датчика в следствие прогиба, либо поперечных перемещений, рекомендуется использовать направляющие пластины из неметаллических материалов (древесина, пластик и т.д.), а также желоба над датчиком и 0,5 м с обеих сторон датчика;

- необходимо предусмотреть воздушные зазоры, предотвращающие соприкосновение указанных пластин и желоба с индуктивным датчиком не менее 10 мм;

- при эксплуатации необходимо периодически контролировать наличие таких зазоров.

4. Недопустимо присутствие колеблющихся металлических масс в радиусе 0,5м от датчика металлодетектора.

5. Недопустима прокладка кабеля КС-1 рядом или вместе с силовыми кабелями.

6. Для обеспечения устойчивой работы детектора металла в режиме максимальной чувствительности необходимо подключить устройство в сеть со «спокойным характером» (осветительную или сеть КИПиА).

7. Электронный блок крепится в доступном для монтажа и эксплуатации месте, с минимальным уровнем вибрации.

8. Электрическое соединение электронного блока с сетью внешние исполнительными устройствами осуществляется силовым кабелем с общим числом жил не менее четырех, сечением каждой жилы не менее 0,35 м².

9. Проложить и подключить заземление к электронному блоку металлодетектора в соответствии с действующими правилами заземлений электрических установок потребителей.

Модификации металлодетектора МД-3, их характеристики, монтаж и условия эксплуатации.

Металлодетектор МД-3К.

Основные технические характеристики приведены в Табл. 2. Этот металлодетектор предназначен для работы с клееными транспортерными лентами. В Табл. 1 приведена чувствительность металлодетектора МД-3К для черных и цветных металлов. На рис. 4 показан вариант установки металлодетектора МД-3К.

Табл. 2	
Чувствительность - обнаружение металлических предметов на удалении 350 мм	Стальной шарик 100 г
Скорость движения контролируемого потока	0,1...3 м/с
Ширина зоны обнаружения металлического предмета	300...2000 мм
Допустимый ток нагрузки на выходе базового блока при переменном напряжении 220 В	2А
Потребляемая мощность от сети 220 В	Не более 10 Вт
Допустимое удаление от датчика базового блока	По заказу
Габаритные размеры датчика	300...2000x55 мм
Габаритные размеры базового электронного блока	220x145x80 мм
Масса базового электронного блока	2 кг
Диапазон рабочих температур	-40...+60°C
Степень защиты от пыли и влаги: датчика	IP67
базового блока	IP30

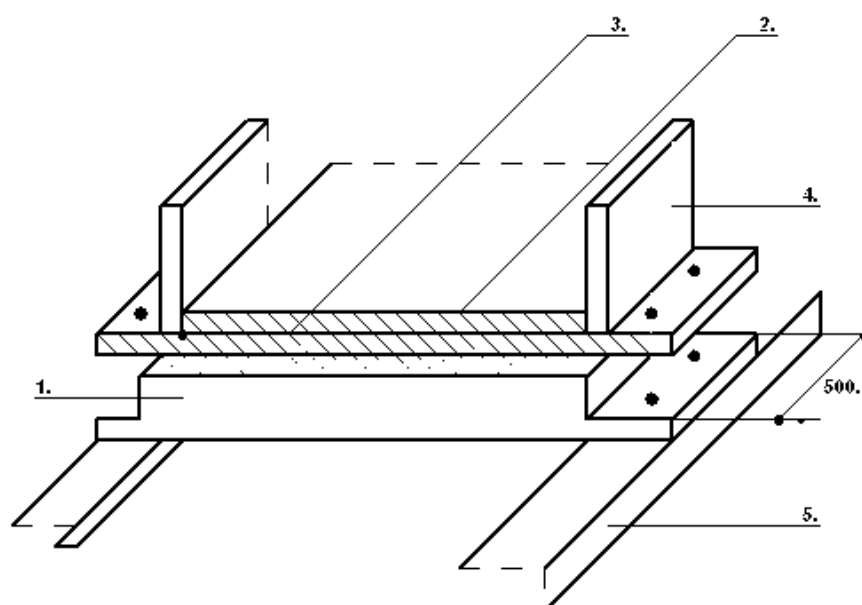


рис.4

1. Металлодетектор
2. Транспортная лента
3. Направляющая пластинка
4. Неметаллические пластины желоба
5. Несущая конструкция

Металлодетектор МД-3М.

Основные технические характеристики, способы монтажа и эксплуатации аналогичны металлодетектору МД-3К. Особенностью металлодетектора МД-3М является то, что может работать как с клееной лентой, так и с лентой, для соединения которой используются металлические элементы (скобы, болты, заклепки и т.д.). В этом случае металлодетектор не включается на период прохождения соединения. Этот период соответствует примерно 0,5 метра транспортной ленты, не зависимо от скорости движения ленты. Для устойчивой работы металлодетектора МД-3М перед металлическими соединениями на ленту по кромке на нижнюю поверхность ленты крепится металлическая пластина 80x80 мм.

На Рис.5 показан вариант крепления контрольной металлической пластины для датчика МД-3М:

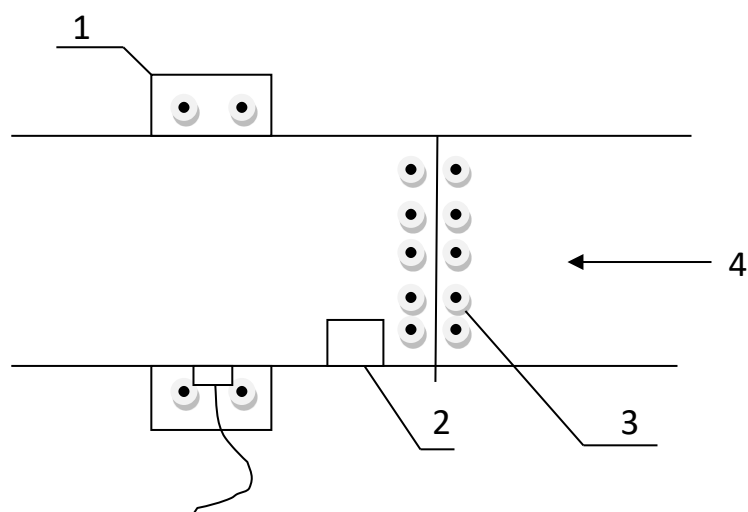


Рис. 5

1. Металлодетектор
2. Контрольная пластина
3. Элементы соединения ленты
4. Направление движения ленты

Датчик МД-3М выпускается в 2-х вариантах:

- для плоской ленты, датчик контроля прохождения вмонтирован в датчик металлодетектора;
- для V-образной ленты, датчик контроля металлического соединения устанавливается вне датчика металлодетектора.

Металлодетектор МД-3-2У.

Металлодетектор двухуровневый по всем техническим параметрам соответствует металлодетектору МД-3К. Отличие состоит в том, что обе половины сдвоенного датчика (верхняя и нижняя) синхронизированы и контролируют наличие металла в плоскости, расположенной между датчиками. По техническим параметрам такой датчик не уступает кольцевому и имеет преимущества в эксплуатации: простота монтажа при установке датчика на транспортную ленту, а также возможность частичного демонтажа верхнего датчика при плановых или аварийных ремонтах транспортной ленты.

Металлодетектор МД-3-2У может комплектоваться датчиками МД-3К и МД-3М. В этом случае металлодетектор может работать с транспортными лентами, соединенные металлическими элементами. На Рис. 7 показан вариант установки металлодетектора МД-3-2У, на Рис. 8 - чувствительность в зоне между датчиками. За образцы использовались стандартные гвозди 30 мм, 60 мм и 100 мм.

На Рис. 9 показан вариант установки датчика над транспортерной лентой с металлическим кордом. При данном варианте необходимо выполнять следующие условия:

- датчик устанавливается над транспортерной лентой с минимальным зазором, исключающим контакт датчика с контролируемым материалом;

- необходимо жесткое крепление датчика к несущим конструкциям, колебания датчика не допустимо;

- при регулировке чувствительности датчика над лентой с металлодетектором надо отстроить чувствительность таким образом, чтобы датчик не реагировал на металлокорд. В этом случае максимальная чувствительность датчика будет на поверхности контролируемого материала. На поверхности ленты чувствительность будет минимальной.

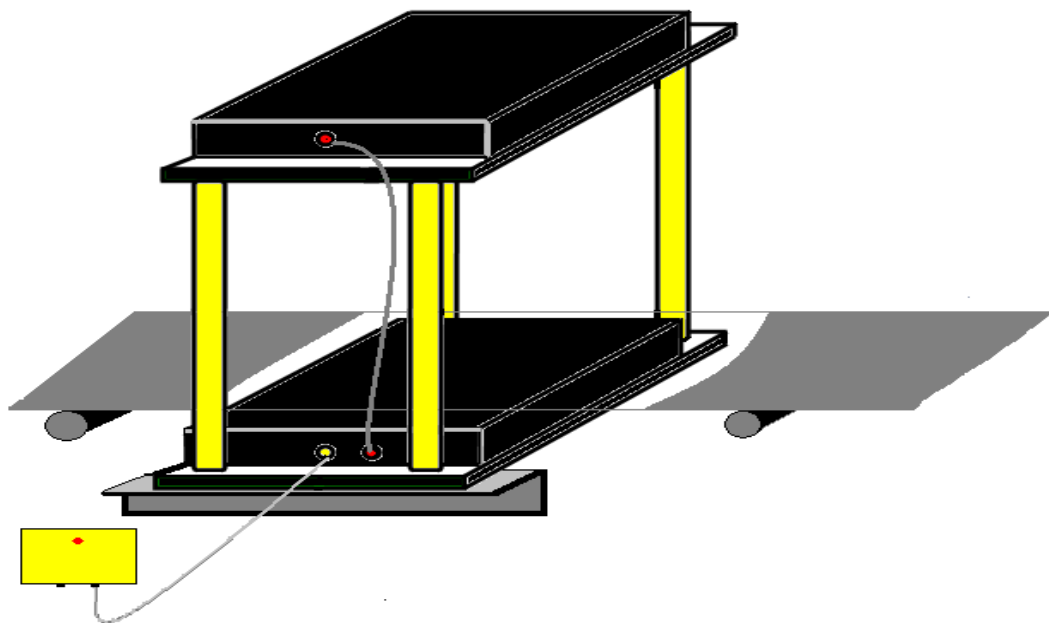


Рис. 7.

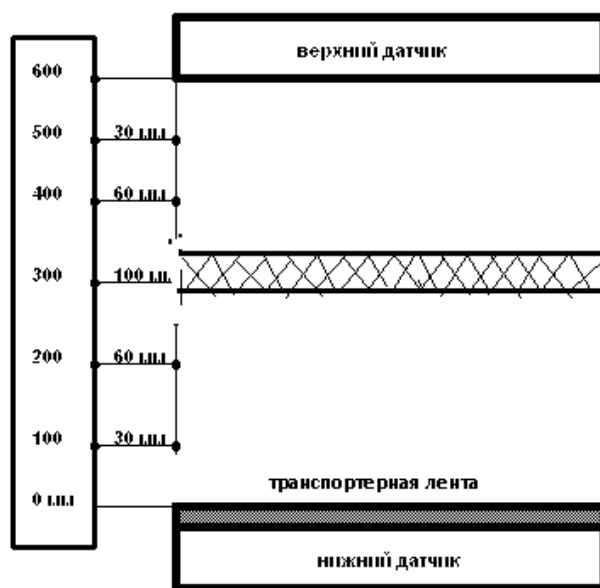
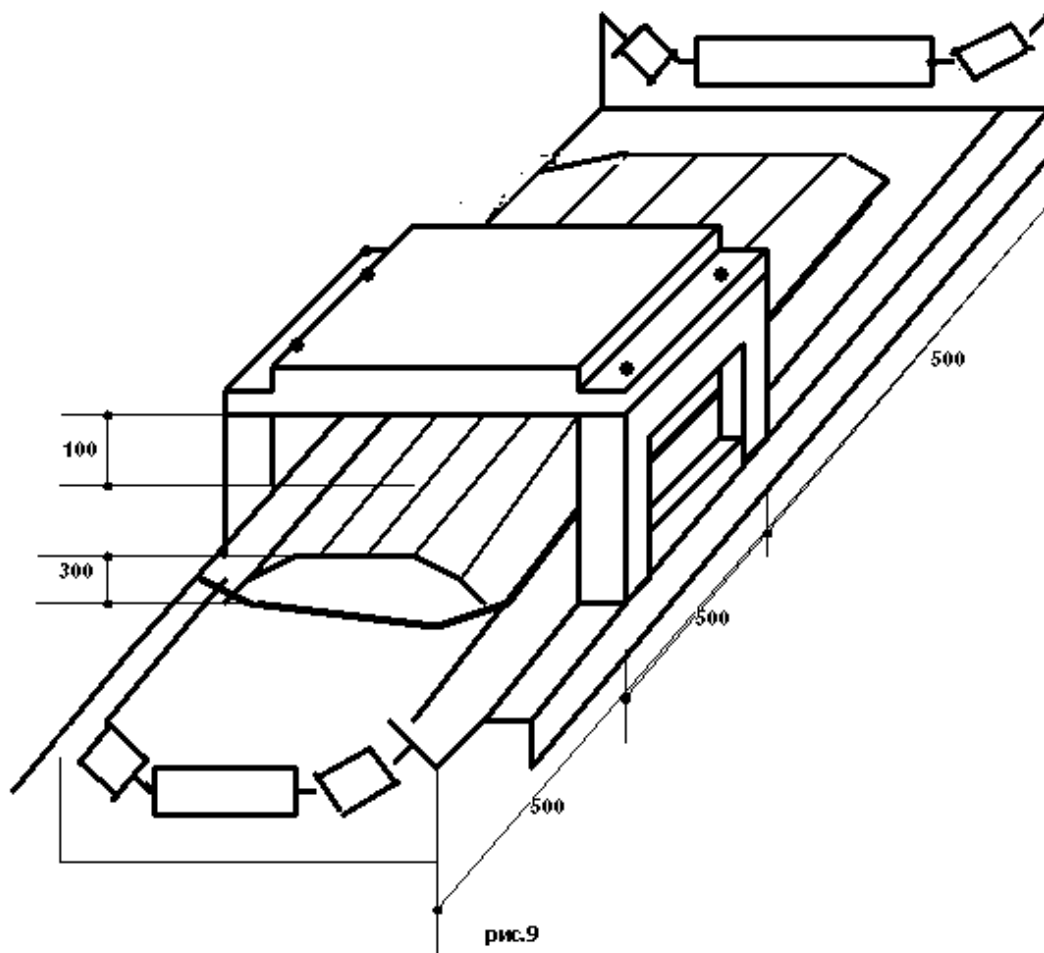


рис.8



Регулировка и настройка после монтажа.

1. Подключить к электронному блоку датчик металлодетектора.
2. Подключить к электронному блоку кабель, соединяющий блок с источником питания и исполнительными механизмами (промежуточное реле, звуковой и световой сигнал).
3. Снять переднюю крышку электронного блока.
4. Подать питание на электронный блок.
5. Выполняя операции, описанные в 2.9, добиться балансировки датчика в реальных рабочих условиях.
6. При максимальной чувствительности металлодетектора включить оборудование, предусмотренное технологическим процессом для данного участка, и проверить надежность срабатывания металлодетектора и отсутствие ложных срабатываний.
7. Исходя из технологической целесообразности, установить минимальное положение чувствительности датчика. После 24 часов работы датчика проверить балансировку. При необходимости произвести балансировку.

8. Ввиду инерционности ленточных конвейеров необходимо определить место поиска металлических предметов, попавших на ленту, так как если при срабатывании датчика конвейер останавливается, то по инерции металл выходит из зоны действия металлодетектора.

9. Рекомендуется в зоне, где находится металл после остановки транспортера, устанавливать блокировочную кнопку, без нажатия которой невозможен повторный запуск транспортера, что исключает повторный запуск транспортера после срабатывания металлодетектора.

10. Смонтированный металлодетектор после проведения регулировочных работ и обкатки в течении 48 часов может быть сдан в эксплуатацию.

Правила хранения

1. Хранения металлодетекторов осуществляется по условиям группы по ГОСТ 15150.

2. Металлодетекторы в упаковке изготовителя могут храниться на складах при отсутствии в воздухе паров кислот, щелочей, других веществ, вызывающих коррозию.

3. Расстояние между отопительным устройством хранилища и металлодетектором должно быть не менее 0,5 м.

Техническое обслуживание.

1. Техническое обслуживание проводится с целью обеспечения рабочих характеристик металлодетектора в течение всего срока его эксплуатации.

2. К основным видам профилактических работ относится внешний осмотр состояния датчика металлодетектора, электронного блока, соединительного кабеля.

3. Внешний осмотр состояния металлодетектора включает в себя:

- проверку надежности крепления датчика металлодетектора;
- электронного блока;
- надежность контакта в разъемах на датчике и электронном блоке;
- чистку и промывку контактов разъемных соединений;
- проверку исправности кабелей;
- удаление пыли и грязи с внешних поверхностей датчика и электронного блока;
- наличие и надежность заземления.

Указанные работы рекомендуется производить не реже одного раза в месяц.

4. Осмотр внутреннего состояния монтажа электронного блока включает в себя:

- проверку отсутствия посторонних предметов в блоке;
- надежность крепления электронной платы;
- визуальный осмотр электронных компонентов схемы.

Указанные работы рекомендуется производить не реже одного раза в полгода.

5. Проверка эксплуатационно-технических параметров включает в себя:

- проверку надежности срабатывания датчика на металл максимальным по массе, определенный технологическим процессом.

Указанные работы рекомендуется производить не реже одного раза в сутки.

Возможные неисправности и методы их устранения

1. Перечень встречающихся неисправностей с указанием вероятных причин и способов их устранения приведен в таб.1

Наименование неисправности и внешние проявления	Верояная причина	Способ устранения
1. Ложные срабатывания	Ослаблено крепление датчика	Закрепить датчик
	Плохой контакт в разъеме кабеля КС-1	Добиться надежного контакта
	Подвижные металлические предметы ближе 0,5 м от датчика	Закрепить металлические предметы
2. Постоянно горит лампа на передней панели электронного блока	Схема вышла из зоны автоматической балансировки	Сбалансировать схему потенциометром "Баланс"

Общие сведения об изделии

Перед эксплуатацией ознакомьтесь с техническим описанием и инструкцией по эксплуатации, а перед монтажом- с инструкцией по монтажу, пуску, регулированию и обкатке изделия на месте его применения.

Паспорт должен постоянно находиться с изделием.

Металлодетектор МД-3

Дата изготовления _____ Заводской номер _____

Комплектность

Наименование	Кол-во	Габаритные размеры, мм	Масса кг	Примечание
1. Датчик металлодетектора	1			
2. Электронный блок	1			
3. Соединительный кабель	1			
4. Техническое описание и инструкция по эксплуатации	1			1 в адрес
5. Инструкция по монтажу, пуску, регулированию, обкатке	1			1 в адрес

**Опросный лист
для заказа конвейерного металлодетектора**

Наименование предприятия	
Продукция	

Требование к металлодетектору	Значения
Ширина конвейера, мм	
Ширина сырья идущего по ленте, мм	
Угол наклона боковых роликов к горизонту, град.	
Расстояние между роликами, мм	
Выполняется ли требование по отсутствию в ленте металлического корда и металлических деталей, используемых при сшивании ленты в кольцо	
Скорость движение ленты, м/с	
Максимальная толщина слоя продукта, мм	
Диапазон рабочих температур, град.	
Место установки металлодетектора	
Уточненные характеристики двух, трех объектов обязательного обнаружения по типу: - стальной равноразмерный цилиндр (диаметр равен высоте) - алюминиевый равноразмерный цилиндр (при необходимости) - другой объект (материал, габариты)	
Есть ли необходимость в световой и звуковой сигнализации	

ЗАКАЗАТЬ